



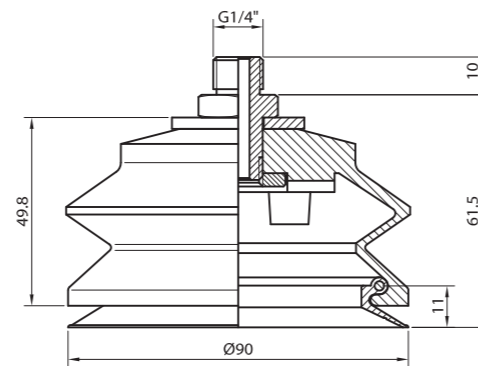
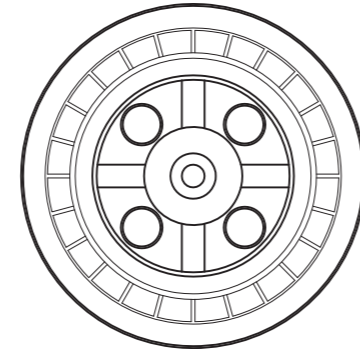
**CARACTERÍSTICAS · CHARACTERISTICS**

Ø reposo / Ø trabajo	Ø unloaded / Ø loaded	[mm]
Mín. radio de curvatura	Minimum curve radius	[mm]
Carrera máxima	Maximum stroke	[mm]
Volumen	Volume	[cm <sup>3</sup> ]
Peso	Weight	[g]
Fuerza a -0,4 bar	Force at -0,4 bar	[Kgf]
Fuerza a -0,6 bar	Force at -0,6 bar	[Kgf]
Fuerza a -0,8 bar	Force at -0,8 bar	[Kgf]
Fuerza a -0,9 bar	Force at -0,9 bar	[Kgf]

**CÓMO PEDIR · HOW TO ORDER**

● Labio de nitrílico	Nitrile lip
○ Labio de silicona	Silicone lip
● Labio de caucho natural	Natural rubber lip
Cuerpo de nitrílico	Nitrile body
Cuerpo de silicona	Silicone body
Racor de montaje con rosca G1/4"	Fitting part with G1/4" thread
Racor de montaje con rosca G3/8"	Fitting part with G3/8" thread
Racor de montaje con rosca G1/2"	Fitting part with G1/2" thread

**Ø 90**



90 / 90
--
27
148
162
15,75
23,29
29,80
33,61

VMDL90NIT
VMDL90SB
VMDL90CN
VMDF3NIT
VMDF3SB
RAC38R1/4M
RAC38R3/8M
RAC38R1/2M

**ADECUADAS PARA**  
SUITABLE FOR

Manipulaciones horizontales  
Horizontal handling

Paquetes deformables  
Deformable packages

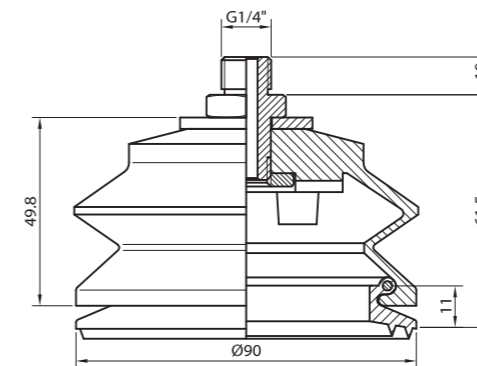
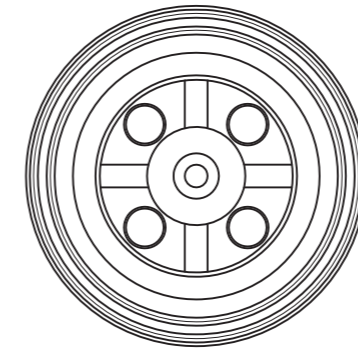
**VENTAJAS**  
ADVANTAGES

Polivalencia  
Versatility

Compensación de altura  
Height compensation

Construcción modular: labio + cuerpo  
Modular building: lip + body

**Ø 90 P**



90 / 90
--
27
150
171
14,9
22,49
28,94
31,88

VMDLP90NIT
VMDLP90SB
VMDLP90CN
VMDF3NIT
VMDF3SB
RAC38R1/4M
RAC38R3/8M
RAC38R1/2M

Ejemplo Example:  
VMDL90NIT + VMDF3SB + RAC38R1/4M